

# Simplicity - Die 5 Prinzipien und 14 Strategien

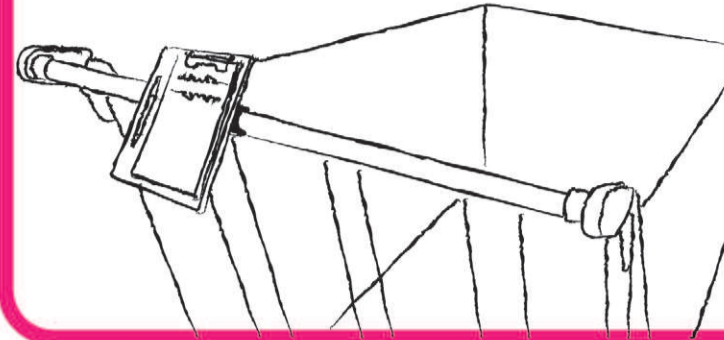
## Restrukturieren



**Neue Ordnung schaffen**

Untere Ablagefläche oben anbringen

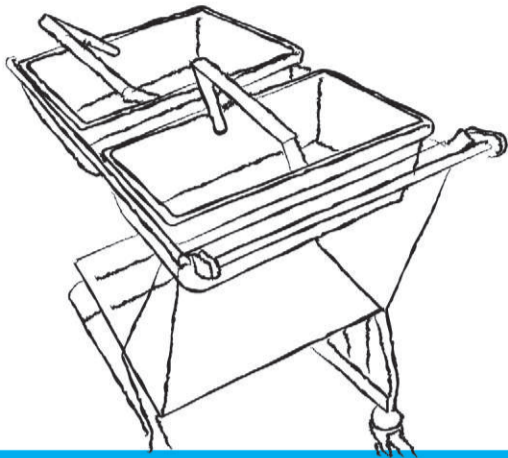
## Ergänzen



**Nutzen hinzufügen**

Klemmbrett für Einkaufszettel hinzufügen

## Restrukturieren



**Module und kleine Einheiten bilden**

Mehrere kleine Körbe anstatt ein grosser Korb

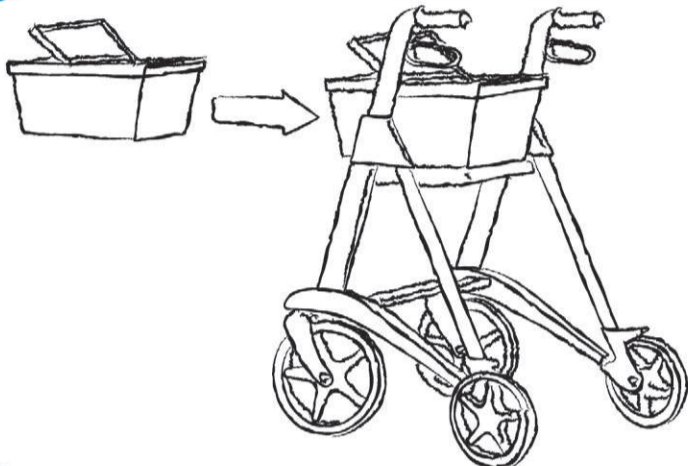
## Ergänzen



**Funktionen / Elemente verstecken**

Zusätzliche bei Bedarf ausziehbare Ablagefläche

## Restrukturieren



**Masse und Ausnahmen separieren**

Spezielle Körbe für den Rollator (für Senioren)

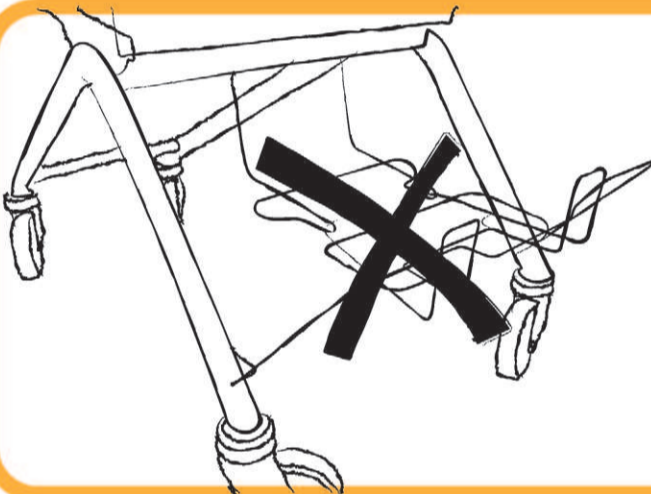
## Ersetzen



**Grundlegendes wegdenken**

Kindersitz wegdenken, dafür Steckplatz für Maxi Cosi

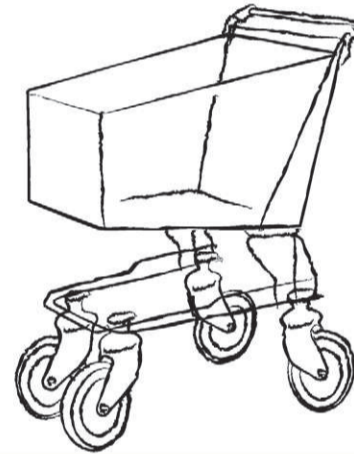
## Weglassen



**Vergangenheit betrachten**

Verzicht auf die Harasse-Ablagefläche

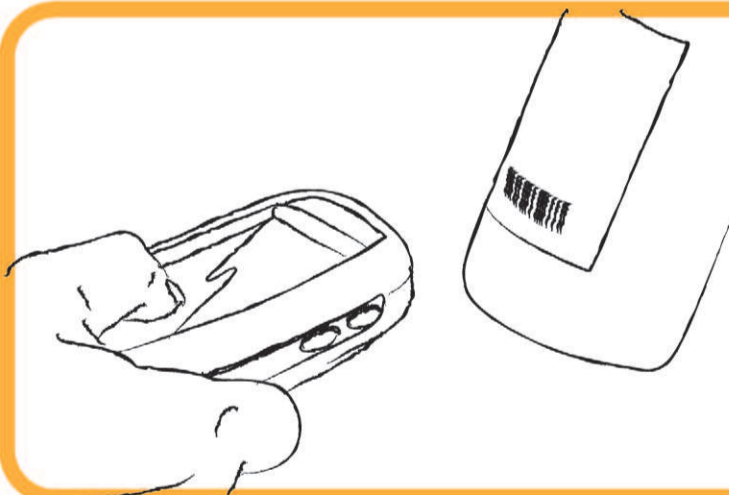
## Ersetzen



**Dimension verändern**

Grössere Räder

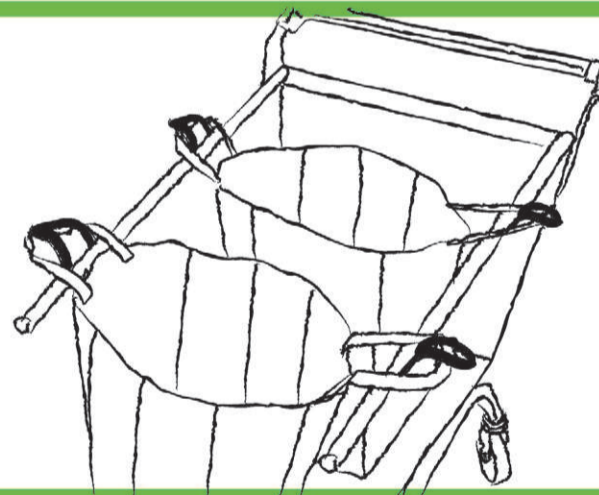
## Weglassen



**Tätigkeiten delegieren**

Kunde scannt Produkte selber

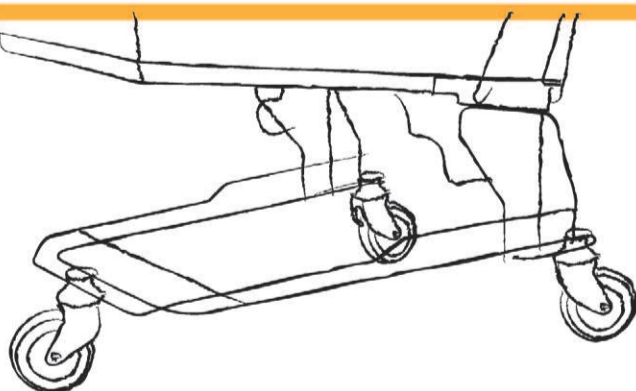
## Ersetzen



**Konzept übertragen**

Eingehängte Einkaufstaschen anstatt ein Korb

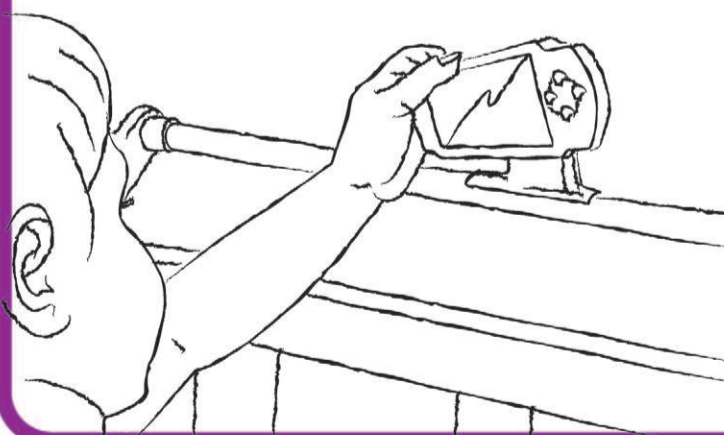
## Weglassen



**Funktionen / Elemente streichen**

Nur noch drei anstatt vier Räder

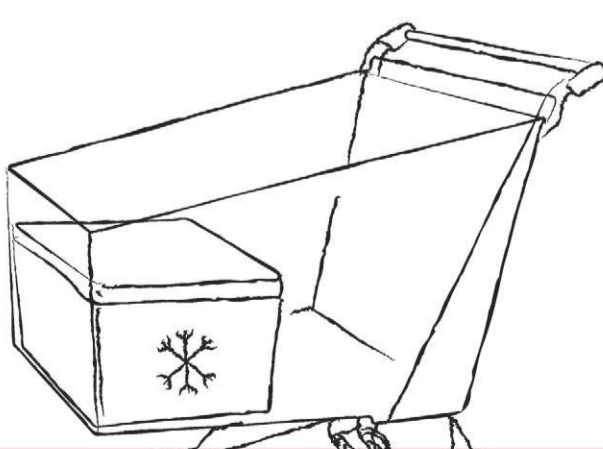
## Wahrnehmen



**Zeit verkürzen**

Game-Konsole für Kinder

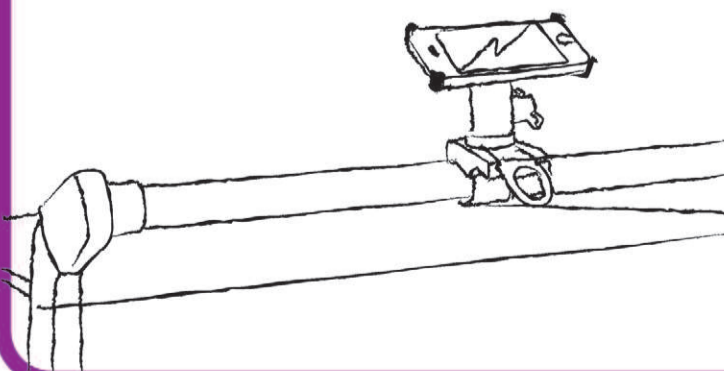
## Ergänzen



**Funktionen / Elemente kombinieren**

Kühlbox einbauen

## Wahrnehmen



**Bekanntes übernehmen**

Eigenes Smart-Phone als Produkte-Finder